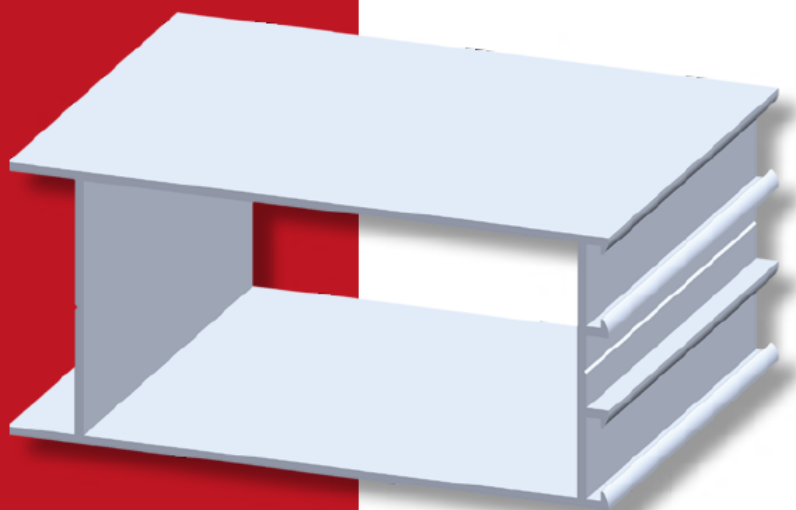
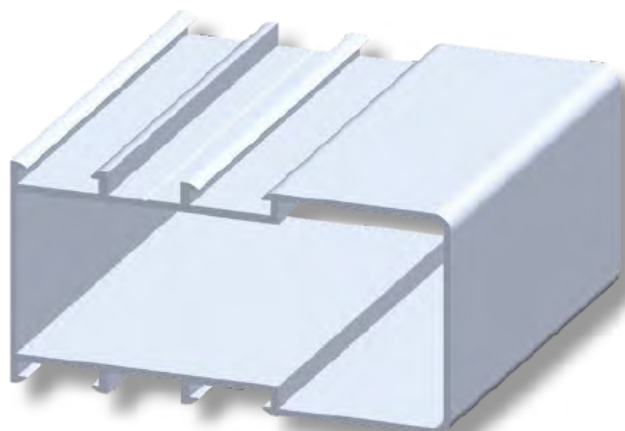
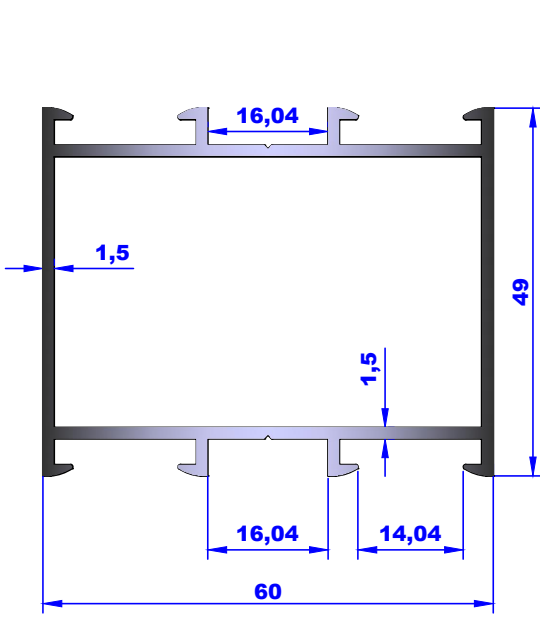


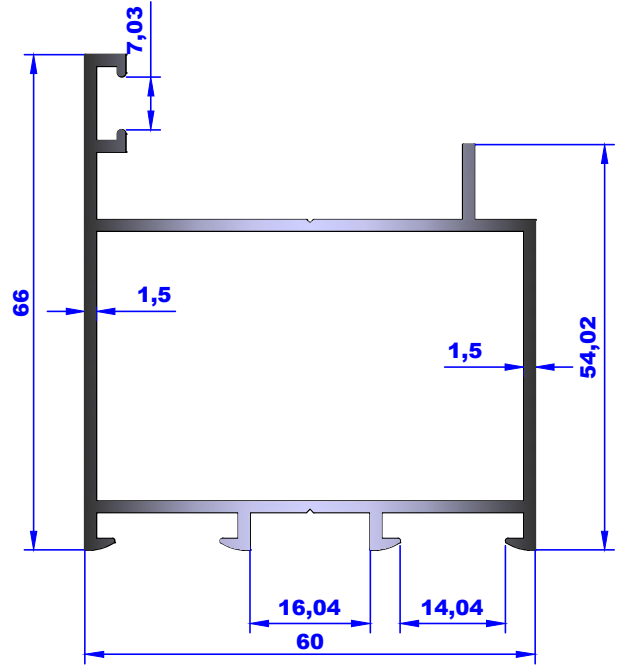


C-60 Profilleri
C-60 Profiles

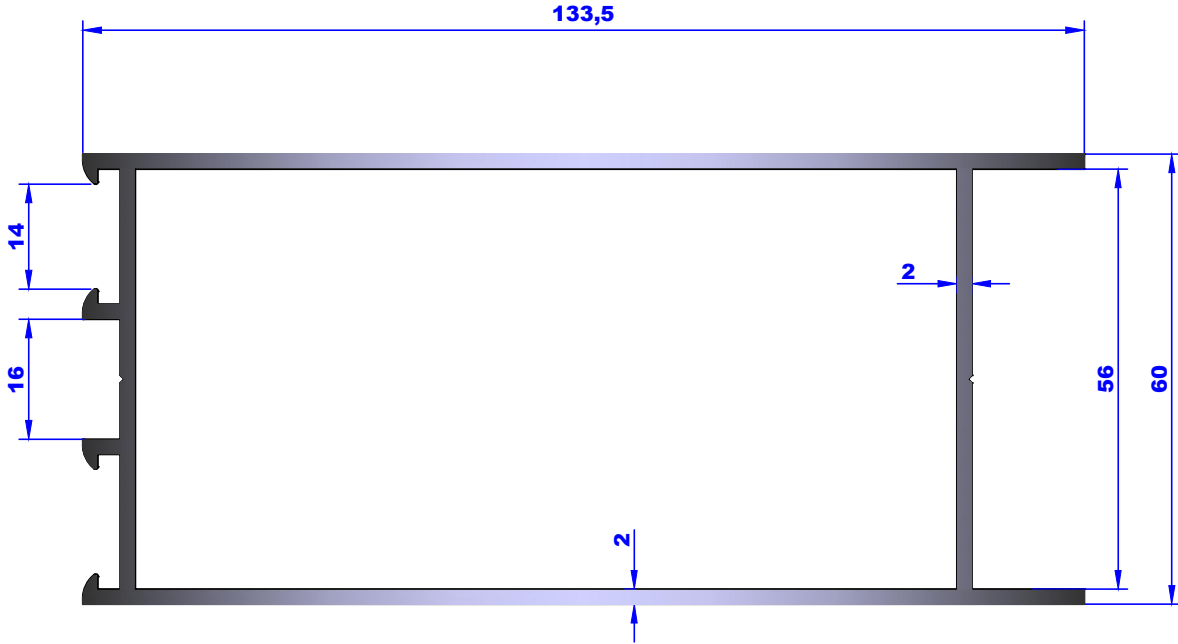




C60 KASA PROFİLİ	
KOD/CODE	DE 1120
AĞIRLIK/WEIGHT	0,997 kg/m

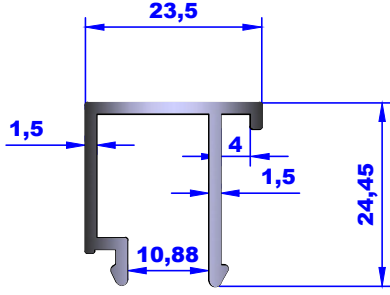


C60 KANAT PROFİLİ	
KOD/CODE	DE 1121
AĞIRLIK/WEIGHT	1,059 kg/m

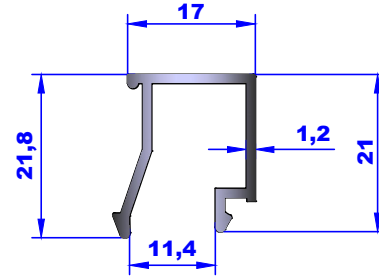


C60 ETEK PROFİLİ	
KOD/CODE	DE 1122
AĞIRLIK/WEIGHT	2,132 kg/m

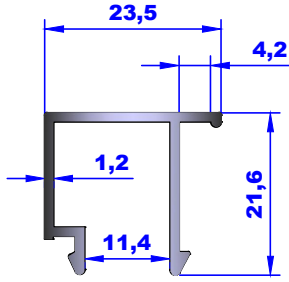
NOT : Profil Boyları TS EN - 755-9 Standardına Göre Yapılmaktadır. / Profile Length is Made According to TS - 755-9 Standards.



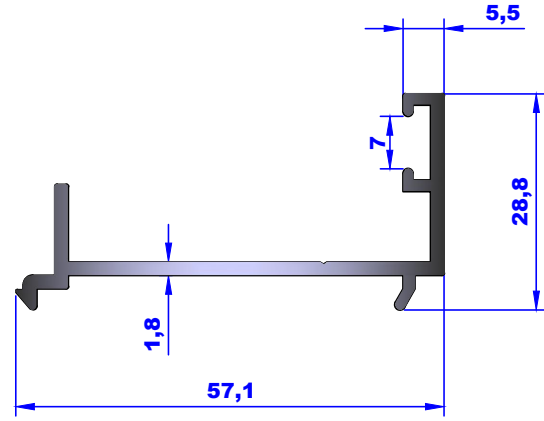
C60 ÇITA PROFİLİ C60 GLAZING BEAD	
KOD/CODE	DE 1123
AĞIRLIK/WEIGHT	0,311 kg/m



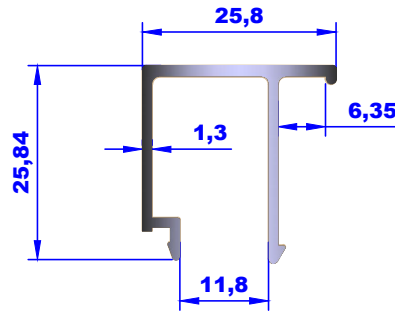
C60 ÇITA PROFİLİ C60 GLAZING BEAD	
KOD/CODE	DE 1277
AĞIRLIK/WEIGHT	0,210 kg/m



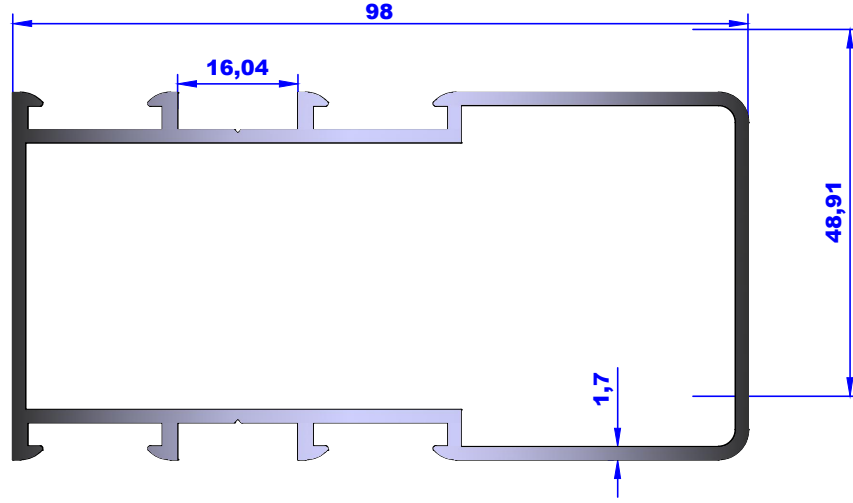
C60 CAM ÇITA PROFİLİ C60 GLAZING BEAD	
KOD/CODE	DE 1276
AĞIRLIK/WEIGHT	0,233 kg/m



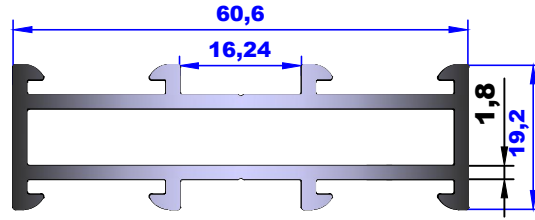
C60 ADAPTÖR PROFİLİ C60 ADAPTOR PROFILE	
KOD/CODE	DE 1124
AĞIRLIK/WEIGHT	0,512 kg/m



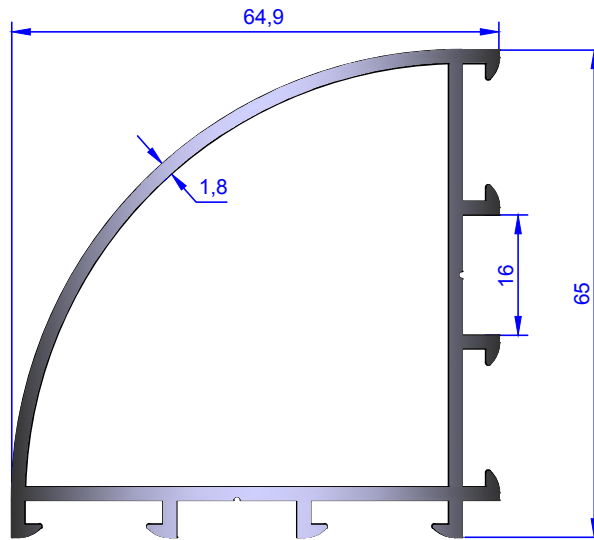
ALDOKS CAM ÇITA PROFİLİ ALDOKS GLAZING BEAD	
KOD/CODE	DE 1056
AĞIRLIK/WEIGHT	0,292 kg/m



KOD/CODE	DE 1190
AĞIRLIK/WEIGHT	1,517 kg/m



KOD/CODE	DE 1191
AĞIRLIK/WEIGHT	0,888 kg/m



C60 KÖŞE DÖNÜŞ PROFİLİ
C60 CORNER PROFILE

KOD/CODE	DE 1192
AĞIRLIK/WEIGHT	1,246 kg/m