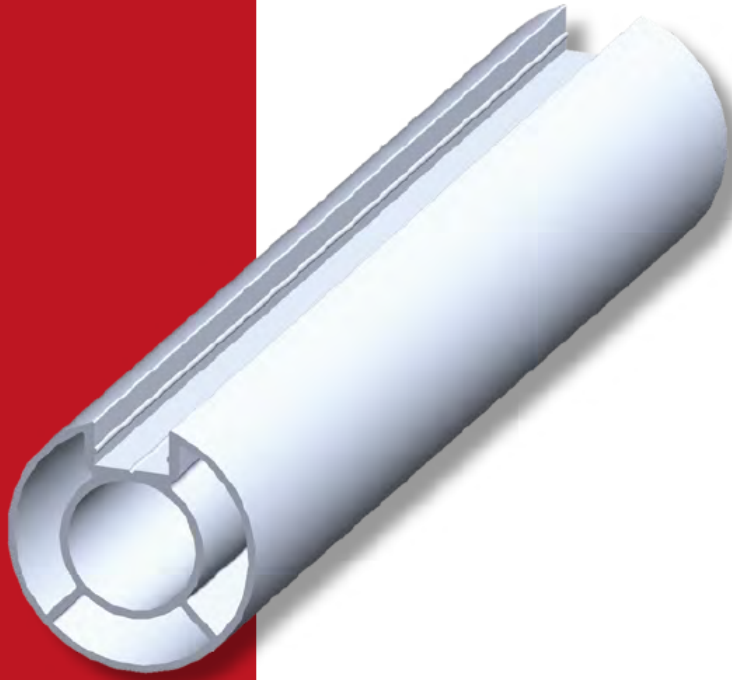
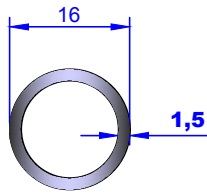
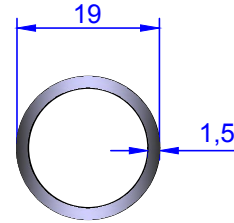


Küpeşte Profilleri
Handrail Profiles

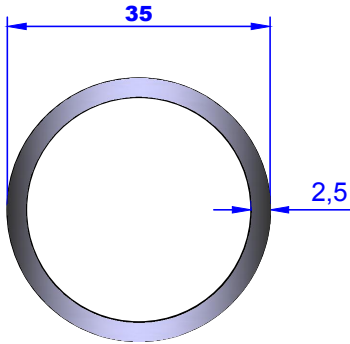




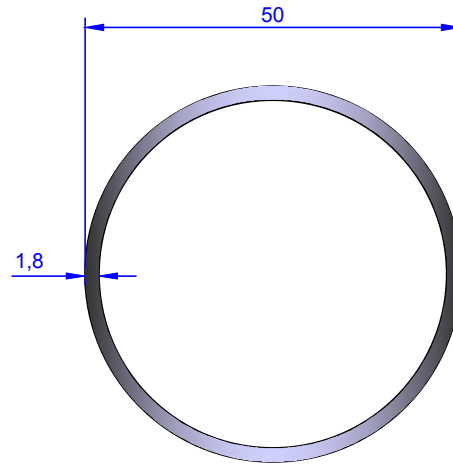
16 LİK BORU PROFİLİ 16MM PIPE PROFILE	
KOD/CODE	DE 1062
AĞIRLIK/WEIGHT	0,186kg/m



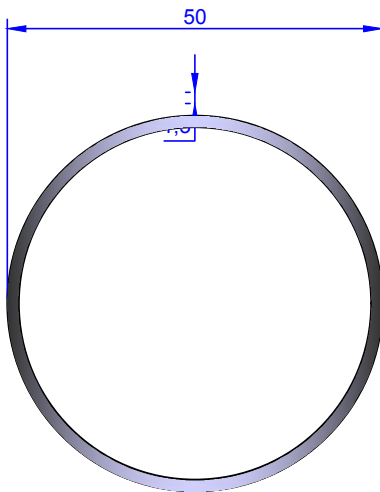
19 LUK BORU PROFİLİ 19MM PIPE PROFILE	
KOD/CODE	DE 1084
AĞIRLIK/WEIGHT	0,222kg/m



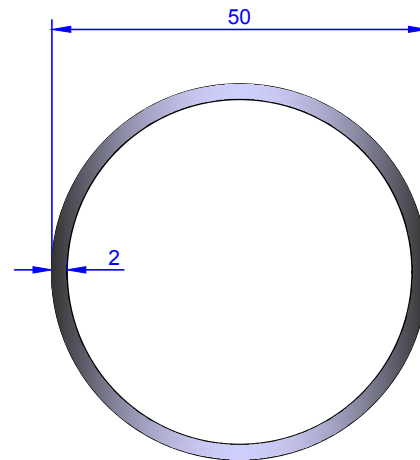
35 LİK BORU PROFİLİ 35MM PIPE PROFILE	
KOD/CODE	DE 1059
AĞIRLIK/WEIGHT	0,693kg/m



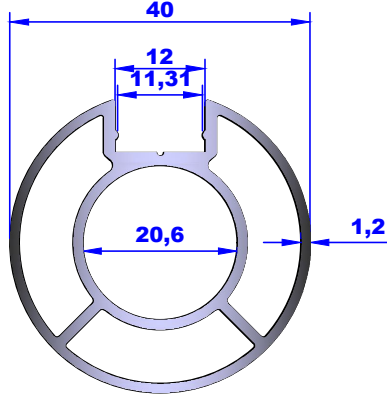
50 LİK BORU PROFİLİ 50MM PIPE PROFILE	
KOD/CODE	DE 1180
AĞIRLIK/WEIGHT	0,739kg/m



50 LİK BORU PROFİLİ 50MM PIPE PROFILE	
KOD/CODE	DE 1058
AĞIRLIK/WEIGHT	0,620kg/m

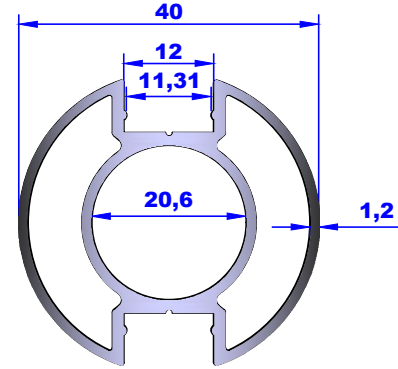


50 LİK BORU PROFİLİ 50MM PIPE PROFILE	
KOD/CODE	DE 1181
AĞIRLIK/WEIGHT	0,818kg/m



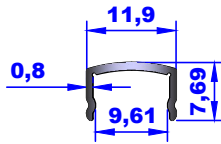
40 LİK DİKME TEK KANAL PROFİLİ
40MM ONE CHANNEL STRUT

KOD/CODE	DE 1060
AĞIRLIK/WEIGHT	0,735 kg/m



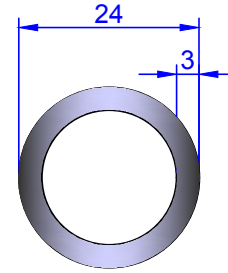
40 LİK DİKME ÇİFT KANAL PROFİLİ
40MM TWO CHANNEL STRUT

KOD/CODE	DE 1063
AĞIRLIK/WEIGHT	0,730kg/m



40 LİK DİKME KAPAK PROFİLİ
STRUT COVER

KOD/CODE	DE 1061
AĞIRLIK/WEIGHT	0,057 kg/m



24 LÜK BORU PROFİLİ
24 MM PIPE PROFILE

KOD/CODE	DE 1081
AĞIRLIK/WEIGHT	0,536kg/m